









YST n≈2900rpm
Close coupled centrifugal pump
Bomba centrífuga acoplado cerrado
Pompe centrifuge à couple fermé

NEW/NUEVO/NOUVEAU



DESCRIPTION/DESCRIPCIONES/DESCRIPTION

-  New EN733 standard centrifugal pump
Original design by YOUSU (patented)
Both square motor & round motor available
YE3 high efficient motor, with protection IP55 class F
Pump case with anti-corrosive coating
Impeller in stainless steel AISI 304 or cast iron
Shaft in stainless steel AISI 304 or galvanized iron
Galvanized counter flange with bolts, nuts and gaskets
Quality NSK bearing, wear resistance mechanical seal
-  Nuevas bombas centrífugas según norma EN733
Motor redondo y cuadrado disponible
Motor de eficiencia YE3 con Protección IP55 clase F
Cuerpo de bomba con tratamiento anti-corrosión
Contrabridas galvanizadas con pernos, tuercas y empaques
Rodamiento de marca NSK y cierre mecánico personalizado
-  Nouvelle pompe centrifuge standard EN733
Design original par PURITY (Brevet no.201530478502.0)
Moteur carré et moteur rond disponibles
Moteur haute efficacité YE3, avec protection IP55 classe F
Boîtier de pompe avec revêtement anti-corrosif
Contre-bride galvanisée avec boulons, écrous et joints
Roulement NSK qualité, joint mécanique de résistance à l'usure

APPLICATIONS/APLICACIONES/APPLICATIONS

-  Suitable for use with clean water and liquids that are not chemically aggressive towards the materials from which the pump is made. The EN733 centrifugal pumps are recommended for use in water supply, cleaning sets, pressure boosting, firefighting sets, irrigation, industrial applications, water circulation in climatisation sets, agricultural.
-  Son recomendadas para bombear agua limpia, sin partículas abrasivas y líquidos químicamente no agresivos con los materiales que constituyen la bomba. Las Bombas centrífugas según EN733 diseñadas para abastecimiento hídrico, instalaciones de lavado, presurización, contraincendio, irrigación, industria, circulación del agua, agricultura.
-  Convient pour une utilisation avec de l'eau propre et des liquides qui ne sont pas chimiquement agressif envers les matériaux dont la pompe est faite. Les pompes centrifuges EN733 sont recommandées pour une utilisation dans l'alimentation en eau, kits de nettoyage, boosters de pression, kits anti-incendie, irrigation, industriels applications, circulation de l'eau dans les groupes de climatisation, agricole.

USING LIMITS/LÍMITES UTILIZACIÓN/UTILISATION LIMITES

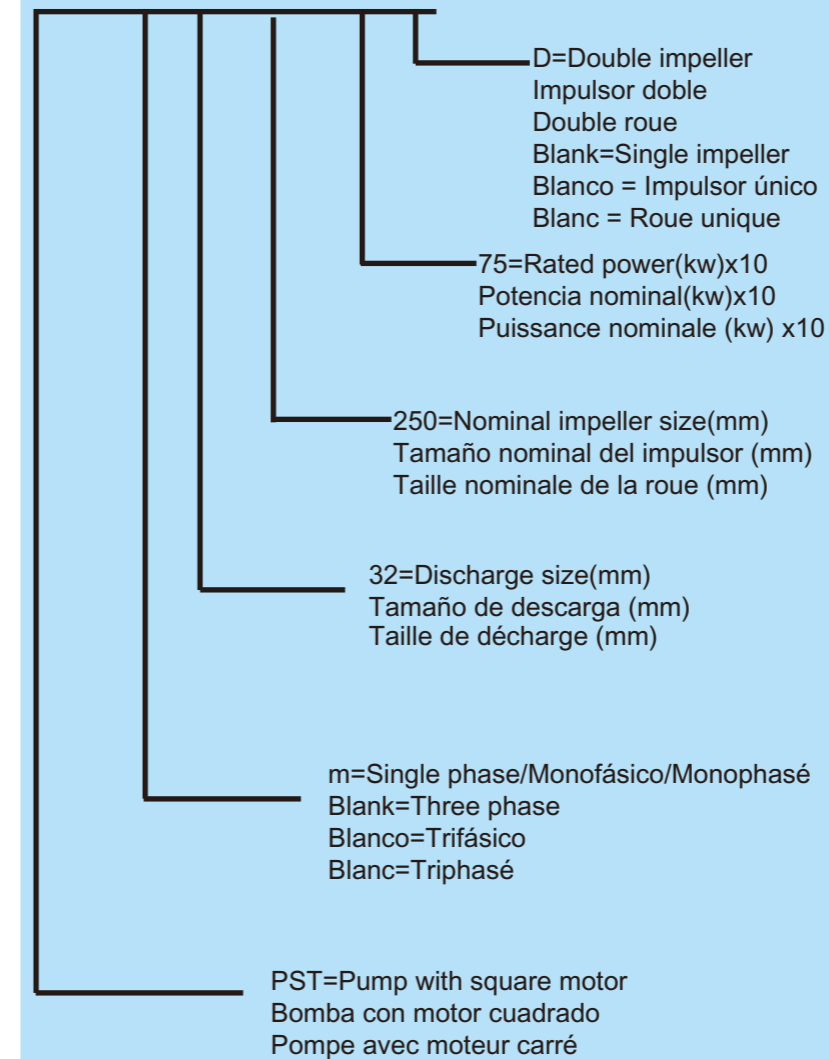
-  Liquid temperature between -10°C and +120°C
Ambient temperature up to +50°C
Max. working pressure 16 bar
Continuous service S1
-  Temperatura del líquido de -10 °C hasta +120 °C
Temperatura ambiente de -10 °C hasta +50°C
Presión máxima en el cuerpo de la bomba 16 bar
Funcionamiento continuo S1
-  Température du liquide entre -10 °C et +120 °C
Température ambiante entre -10 °C et +50 °C
Max. pression de service 16 bar
Service continu S1



YST30-160kw

MODEL CODE/CÓDIGO MODELO/CODE MODÈLE

YST (m) 32 - 250 / 75 D



TECHNICAL SHEET

Model/Modelo/Modèle	PST	
Capacity/Caudal/Débit	0-400	m³/h
Head/Altura/Hauteur	0-151	m
DN	32-125	mm
Speed/Velocidad/Vitesse	2900	rpm
T max	120	°C
Power/Potencia/Puiss.	0.75-160	kW
Voltage/Voltaje/Tension	220/380/400/440	
Hz	50	
Class /Clase /Classe	Class F	
IP	IP 55	
Duty/Servicio/Devoir	S1 continuous	
Casing/Cuerpo/Corps	Grey Cast iron Hierro fundido gris Fonte grise	
Impeller/Impulsor/Roue	Cast iron/AISI 304/Brass Hierro fundido/Inox304/Bronce Fonte/Inox304/Laiton	
Shaft/Eje/Arbre	Fonte/Inox304/Laiton 45# steel/AISI304 45 # acero/Inox304 45 # acier/Inox304	
Shaft seal/Sello/Scellé	Mechanical Seal Sello mecánico Garniture mécanique	
Bearing/Rodamiento/Palier	Grease lubrication rolling bearing Rodamientos lubricación con grasa Roulement lubrification à la graisse	



Close coupled centrifugal pump

— YOUTH AQUA —

TECHNICAL DATA

Model	Power		Q Flow Capacity Delivery																DN	
			H=Head(m)																	
	gpm	0	26	40	66	79	106	119	159	185	211	238	317	370	396	476	529	608	mm	
	l/min	0	100	150	250	300	400	450	600	700	800	900	1200	1400	1500	1800	2000	2300		
kw	hp	m³/h	0	6	9	15	18	24	27	36	42	48	54	72	84	90	108	120	138	mm
32-125/07	0.75	1	17.5	16.7	15	12	9	-	-	-	-	-	-	-	-	-	-	-	-	50x32
32-125/11	1.1	1.5	22	21	19.7	16.5	14.5	9	-	-	-	-	-	-	-	-	-	-	-	50x32
32-160/15	1.5	2	25.4	23.7	22.5	18.5	15.8	-	-	-	-	-	-	-	-	-	-	-	-	50x32
32-160/22	2.2	3	31	29.6	28.5	24.5	22	15	-	-	-	-	-	-	-	-	-	-	-	50x32
32-160/30	3	4	35	34.3	32.5	28	25.5	19	15	-	-	-	-	-	-	-	-	-	-	50x32
32-200/30	3	4	44.2	42	39.8	35.2	32.2	24.6	19.8	-	-	-	-	-	-	-	-	-	-	50x32
32-200/40	4	5.5	54.5	52	50	45.5	42.3	35	30.3	-	-	-	-	-	-	-	-	-	-	50x32
32-250/55	5.5	7.5	60	59.5	59	55	50.2	34.5	-	-	-	-	-	-	-	-	-	-	-	50x32
32-250/75	7.5	10	69.5	69	68.5	66	63	53	-	-	-	-	-	-	-	-	-	-	-	50x32
32-250/92	9.2	12.5	75	75	74.5	72	69	59	-	-	-	-	-	-	-	-	-	-	-	50x32
32-250/110	11	15	90	89.5	88	82	78	66	-	-	-	-	-	-	-	-	-	-	-	50x32
32-250/150	15	20	97	96.5	96	90	86	73	-	-	-	-	-	-	-	-	-	-	-	50x32
32-250/55D	5.5	7.5	79.5	74.7	71.8	63	56	37.5	-	-	-	-	-	-	-	-	-	-	-	50x32
32-250/75D	7.5	10	95	93	91	83	76	57.8	-	-	-	-	-	-	-	-	-	-	-	50x32
40-125/11	1.1	1.5	14.7	-	-	-	13	11.5	10.1	5.8	-	-	-	-	-	-	-	-	-	65x40
40-125/15	1.5	2	18.1	-	-	-	17	15	13.9	10	6	-	-	-	-	-	-	-	-	65x40
40-125/22	2.2	3	24.5	-	-	-	23.2	21.5	20.2	16	13	8.3	-	-	-	-	-	-	-	65x40
40-160/30	3	4	31.8	-	-	-	29.5	27.5	26.3	21.5	17.5	-	-	-	-	-	-	-	-	65x40
40-160/40	4	5.5	38	-	-	-	36	34	33	28.5	25	20.1	-	-	-	-	-	-	-	65x40
40-200/55	5.5	7.5	46	-	-	-	43.8	41.3	40.1	35	30	-	-	-	-	-	-	-	-	65x40
40-200/75	7.5	10	57	-	-	-	53.6	51.5	50	45	41	36.5	-	-	-	-	-	-	-	65x40
40-250/92	9.2	12.5	64	-	-	-	59	56.5	55	49.5	45	39.8	-	-	-	-	-	-	-	65x40
40-250/110	11	15	72	-	-	-	67.5	65	63.5	57.5	52.2	47	-	-	-	-	-	-	-	65x40
40-250/150	15	20	84.5	-	-	-	79.3	77.3	75.2	70	66	61	-	-	-	-	-	-	-	65x40
40-250/185	18.5	25	90	-	-	-	85.5	82.8	80.7	75.8	70.5	66.5	-	-	-	-	-	-	-	65x40
50-125/22	2.2	3	17	-	-	-	-	-	-	15.4	14	12.8	11.5	6.5	-	-	-	-	-	65x50
50-125/30	3	4	20	-	-	-	-	-	-	18.8	18	17	15.6	11	-	-	-	-	-	65x50
50-125/40	4	5.5	24	-	-	-	-	-	-	23.1	23	21.5	20.3	15.8	11.8	-	-	-	-	65x50
50-160/55	5.5	7.5	32	-	-	-	-	-	-	30.6	30	28	26.6	20.5	14.8	-	-	-	-	65x50
50-160/75	7.5	10	40	-	-	-	-	-	-	38	37	36	34.4	29	24	21	-	-	-	65x50
50-200/92	9.2	12.5	50.5	-	-	-	-	-	-	46.8	45	43	40.9	32.5	26.7	-	-	-	-	65x50
50-200/110	11	15	57.5	-	-	-	-	-	-	53.5	52	50	47.5	40	34	29	-	-	-	65x50
50-200/150	15	20	62	-	-	-	-	-	-	58	56.5	54.5	52	44.5	39	35.5	-	-	-	65x50
50-250/150	15	20	68.5	-	-	-	-	-	-	64	63	61.5	59	50	41	-	-	-	-	65x50
50-250/185	18.5	25	79	-	-	-	-	-	-	75.8	74.8	74	71.5	63.5	55.5	47	-	-	-	65x50
50-250/220	22	30	89.5	-	-	-	-	-	-	86	85.3	84	81.5	73.5	63.5	57	-	-	-	65x50
65-125/40	4	5.5	19	-	-	-	-	-	-	-	-	17.3	16.8	14.5	13	11.8	-	-	-	80x65
65-125/55	5.5	7.5	23	-	-	-	-	-	-	-	-	21.3	20.9	19	17.5	16.7	13.7	-	-	80x65
65-125/75	7.5	10	27	-	-	-	-	-	-	-	-	26	25.6	24.5	23	22.5	20	18	-	80x65
65-160/92	9.2	12.5	33	-	-	-	-	-	-	-	-	-	31.5	30	28	27.1	24	21.5	-	80x65
65-160/110	11	15	36	-	-	-	-	-	-	-	-	-	34.5	33	31.5	30.8	28	25.5	-	80x65
65-160/150	15	20	42	-	-	-	-	-	-	-	-	-	41	40	38.5	37.8	35	33	29.5	80x65
65-200/150	15	20	45	-	-	-	-	-	-	-	-	-	45.5	43	41	40.2	36.5	34	-	80x65
65-200/185	18.5	25	52	-	-	-	-	-	-	-	-	-	52.3	51	49	48.2	44.5	42	-	80x65
65-200/220	22	30	59	-	-	-	-	-	-	-	-	-	59.5	58	56	55	52	49.5	44.5	80x65
65-250/220	22	30	64.8	-	-	-	-	-	-	-	-	-	64.7	62	60	58.5	53	50	-	80x65
65-250/300	30	40	80	-	-	-	-	-	-	-	-	-	79.8	77.5	75.5	74.5	70	66	58	80x65
65-250/370	37	50	92	-	-	-	-	-	-	-	-	-	90.5	88.5	87	85	80.5	78	68	80x65

Performance curve in page 51-108



Close coupled centrifugal pump

— YOUTH AQUA —

TECHNICAL DATA

Model	Power		Q Flow Capacity Delivery																DN	
			H=Head(m)																	
	gpm	0	264	396	529	634	793	881	925	969	1057	1233	1322	1586	1762	mm				
	l/min	0	100	1500	2000	2400	3000	3333	3500	3667	4000	4667	5000	6000	6667					
kw	hp	m³/h	0	60	90	120	144	180	200	210	220	240	280	300	360	400	mm			
65-315/450	45	60	102	98	94.5	90	83	-	-	-	-	-	-	-	-	-	-	-	-	80x65
65-315/550	55	75	122	120	114.5	110	100	76	-	-	-	-	-	-	-	-	-	-	-	80x65
65-315/750	75	100	141	141	134.5	130	120	96	78	65.5	-	-	-	-	-	-	-	-	-	80x65
65-315/900	90	125	151	150	144.5	140	130	106	88	75.5	-	-	-	-	-	-	-	-	-	80x65
80-125/40	4	5.5	17	15	12.3	7.5	-	-	-	-	-	-	-	-	-	-	-	-	-	100x80
80-125/55	5.5	7.5	21	19.6	17.4	13.4	9.5	-	-	-	-	-	-	-	-	-	-	-	-	100x80
80-125/75	7.5	10	26	24.8	23	19.5	16.5	-	-	-	-	-	-	-	-	-	-	-	-	100x80
80-160/110	11	15	28	27	27.3	24.5	21.1	16	-	-	-	-	-	-	-	-	-	-	-	100x80
80-160/150	15	20	34	32.6	32.5	30.2	27	22.1	18.5	16.7	-	-	-	-	-	-	-	-	-	100x80
80-160/185	18.5	25	39	38.5	38	36.7	33.6	28.8	25.3	23.5	-	-	-	-	-	-	-	-	-	100x80
80-160/220	22	30	44	43.5	43	41.7	38.6	33.8	30.3	28.5	-	-	-	-	-	-	-	-	-	100x80
80-200/220	22	30	48	47.7	47.5	43.5	39.2	32.5	27.2	24.5	-	-	-	-	-	-	-	-	-	100x80
80-200/300	30	40	60	59.7	59.5	57	53.1	47	42.7	40.5	-	-	-	-	-	-	-	-	-	100x80
80-250/370	37	50	71.5	70.9	70.5	65.5	59.3	51	43.2	38.5	-	-	-	-	-	-	-	-	-	100x80
80-250/450	45	60	88	86.7	86	83.6	78.5	70.5	60	51	-	-	-	-	-	-	-	-	-	100x80
80-250/550	55	75	94.5	94.5	94.5	91.8	87	79.5	72.1	68.3	-	-	-	-	-	-	-	-	-	100x80
80-315/450	45	60	85	84	82.6	82	78	68.3	61	56	-	-	-	-	-	-	-	-	-	100x80
80-315/550	55	75	98	97	95.6	95	91	81.3	74	69	-	-	-	-	-	-	-	-	-	100x80
80-315/750	75	100	124	123	121.6	121	117	107.3	100	95	90	80.8	-	-	-	-	-	-	-	100x80
80-315/900	90	125	144	143	141.6	141	137	127.3	120	115	110	100.8	-	-	-	-	-	-	-	100x80
100-160/150	15	20	35	33.5	32.5	30	27.8	24.5	21.5	20	18.3	15	-	-	-	-	-	-	-	125x100
100-160/185	18.5	25	38.5	37.5	36.5	34.3	32.2	29	25.7	24	22	18	-	-	-	-	-	-	-	125x100
100-160/220	22	30	43	41	40	37.6	35.2	31.5	28.5	27	25.3	22	-	-	-	-	-	-	-	125x100
100-200/220	22	30	38.5	36.7	35.7															

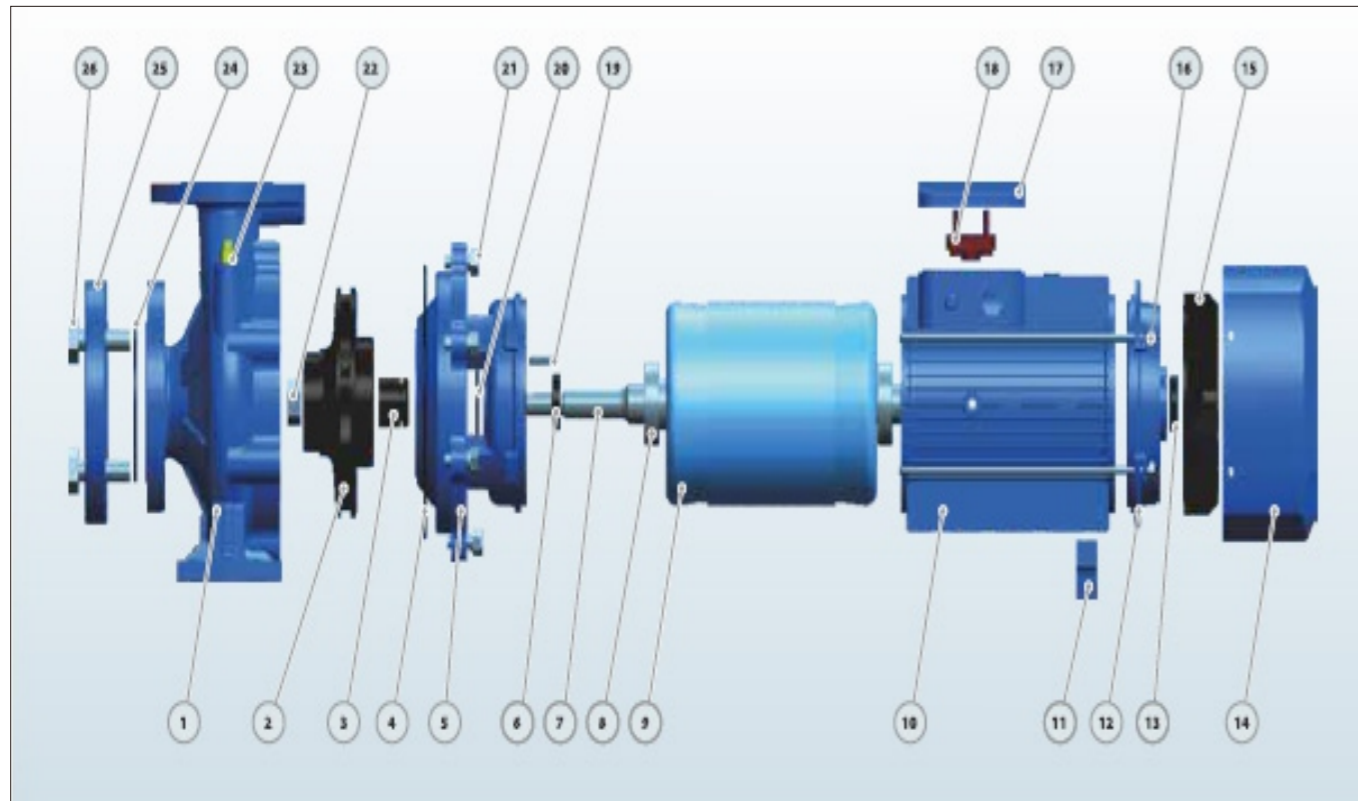


YST

Close coupled centrifugal pump

— YOUTH AQUA —

MATERIAL DESCRIPTION/DESCRIPCIÓN DE MATERIAL/DESCRIPTION DU MATÉRIEL



No.	Description Descripción Description	Material Material Matériel	No.	Description Descripción Description	Material Material Matériel	No.	Description Descripción Description	Material Material Matériel
1	Pump Case Cuerpo de Bomba Boîtier de pompe	Cast iron Fundición Fonte	10	Motor Case Cuerpo de Motor Boîtier du moteur	Aluminum Aluminio Aluminium	19	Impeller Key Chaveta Impulsor Clé de roue	Iron Hierro Le fer
2	Impeller Impulsor Roue	SS304/Cast iron Inox304/Fundición Inox304/ Fonte	11	Support Foot Soporte Pie Pied de support	Plastic Plástico Plastique	20	Water Deflector Deflector Déflecteur d'eau	Rubber Caucho Caoutchouc
3	Mechanical Seal Cierre Mecánico Garniture mécanique	SiC/Carbon/SS304 SiC/Grafito/Inox304 SiC/Carbon/Inox304	12	Back Cover Tapa Trasera Quatrième de couverture	Cast iron Fundición Fonte	21	Connection Bolt Perno Boulon de connexion	Steel Acero Acier
4	O-ring Junta Tórica Joint torique	Rubber Caucho Caoutchouc	13	Reinforced Seal Sello Reforzado Joint renforcé	Rubber Caucho Caoutchouc	22	Impeller Nut Tuerca de Impulsor Écrou de roue	Galvanized Steel Acero Galvanizado Acier Galvanis
5	Connection Conexión Lien	Cast iron Fundición Fonte	14	Fan Cover Tapa Ventilador Couvercle de ventilateur	Aluminum Aluminio Aluminium	23	Release Valve Tapón Cebado Soupape de décharge	Brass Bronce Laiton
6	Reinforced Seal Sello Reforzado Joint renforcé	Rubber Caucho Caoutchouc	15	Fan Ventilador Ventilateur	Plastic Plástico Plastique	24	Gasket Empague Joint	Rubber Caucho Caoutchouc
7	Shaft Eje Arbre	SS304/45# Steel Inox 304/45# Hierro Inox304/45 #Acier	16	Through Bolt Perno Traversant le boulon	Steel Acero Acier	25	Counter Flange Contra Brida Contre bride	Galvanized Cast iron Fundición Galvanizado Fonte Galvanisée
8	Bearing Rodamiento Palier	Ball Bearing Bola Rodamiento Roulement à billes	17	Terminal Box Caja de Bornas Boîte à bornes	Aluminum Aluminio Aluminium	26	Flange Bolt Perno de Brida Boulon à bride	Steel Acero Acier
9	Wound Stator/Rotor Estator / Rotor Stator / Rotor blessurer	Silicon Steel/Copper Acero al Silicio/Cobre Acier au silicium/Cuivre	18	Terminal Board Tablero de Bornas Terminal Board	Plastic Plástico Plastique			

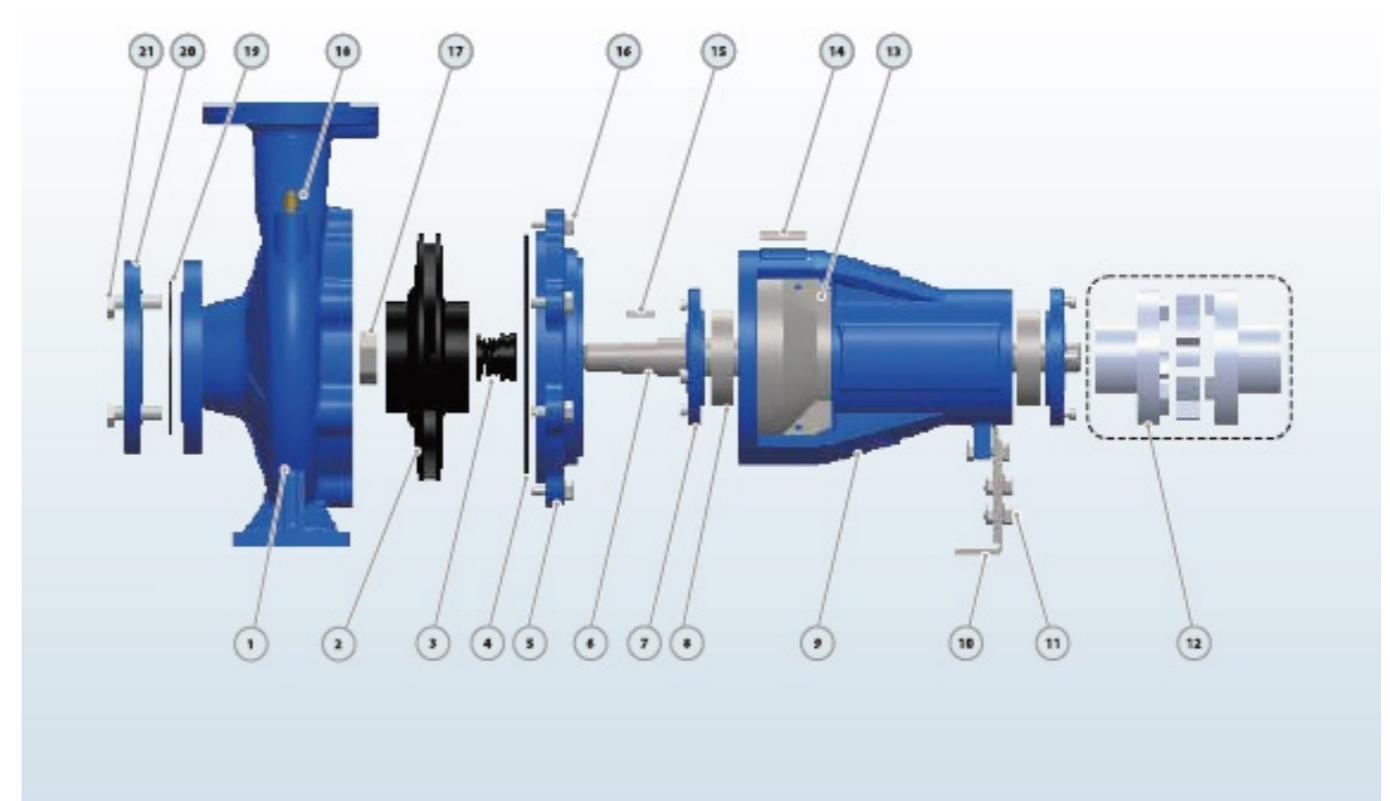


YST

Close coupled centrifugal pump

— YOUTH AQUA —

MATERIAL DESCRIPTION/DESCRIPCIÓN DE MATERIAL/DESCRIPTION DU MATÉRIEL



No.	Description Descripción Description	Material Material Matériel	No.	Description Descripción Description	Material Material Matériel	No.	Description Descripción Description	Material Material Matériel
1	Pump Case Cuerpo de Bomba Boîtier de pompe	Cast iron Fundición Fonte	8	Bearing Rodamiento Palier	Ball Bearing Bola Rodamiento Roulement à billes	15	Impeller Key Chaveta Impulsor Clé de roue	Iron Hierro Le fer
2	Impeller Impulsor Roue	SS304/Cast iron Inox304/Fundición Inox304/ Fonte	9	Support Case Cuerpo Soporte Cas de support	Cast iron Fundición Fonte	16	Connection Bolt Perno Boulon de connexion	Steel Acero Acier
3	Mechanical Seal Cierre Mecánico Garniture mécanique	SiC/Carbon/SS304 SiC/Grafito/Inox304 SiC/Carbon/Inox304	10	Support Foot Soporte Pie Pied de support	Iron Hierro Le fer	17	Impeller Nut Tuerca de Impulsor Écrou de roue	Galvanized Steel Acero Galvanizado Acier Galvanis
4	O-ring Junta Tórica Joint torique	Rubber Caucho Caoutchouc	11	Foot Bolt Perno Boulon de pied	Steel Acero Acier	18	Release Valve Tapón Cebado Soupape de décharge	Brass Bronce Laiton
5	Connection Conexión Lien	Cast iron Fundición Fonte	12	Coupling(Optional) Unión(Opcional) Accouplement (facultatif)	Steel Acero Acier	19	Gasket Empague Joint	Rubber Caucho Caoutchouc
6	Shaft Eje Arbre	SS304/45# Steel Inox 304/45# Hierro Inox304/45 #Acier	13	Case Cover Tapa Cuerpo Housse de protection	SS304 Inox304 Inox30	20	Counter Flange Contra Brida Contre bride	Galvanized Cast iron Fundición Galvanizado Fonte Galvanisée
7	Bearing Cover Tapa Rodamiento Couvercle de palier	Cast iron Fundición Fonte	14	Nameplate Letrero Plaque signalétique	Aluminum Aluminio Aluminium	21	Flange Bolt Perno de Brida Boulon à bride	Steel Acero Acier

